

IPC4 PRO

EN YENİ IPC4PRO

ENDÜSTRİYEL
PANEL PC



EtherCAT
ile haberleşme

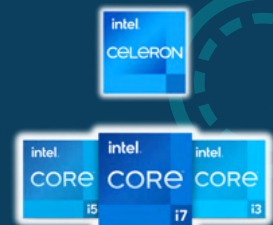
CODESYS

Sızdırmazlık
Koruması

3 Ethernet
Portu

Ön Panelde
USB 2.0

Dijital
IO





Güçlü Performans, Dayanıklı Tasarım, EtherCAT Desteği ile Zorlu Görevleri Kolayca Tamamlayın!

En yeni ürünümüz **IPC4PRO Endüstriyel Panel PC**, Intel® Celeron®, Intel® N97 ve 12. Nesil Intel® Core™ i7'ye kadar uzanan işlemci seçenekleriyle her ihtiyaca uygun performans sunar. Zorlu çalışma koşullarına dayanıklı yapısıyla geniş kullanım alanına sahiptir ve EtherCAT protokol desteği sayesinde endüstriyel otomasyon ihtiyaçlarınıza ideal bir çözümdür.

Özellikleri

- **Geniş Kullanım Alanı:** 10.1" ila 27" arası ekran boyutları ve Full HD çözünürlük ile farklı sektörlere hitap eden çözümler.
- **Dayanıklı Tasarım:** IP65 uyumlu ön panel ve fansız tasarım seçenekleri ile zorlu ortamlarda bile kullanıma uygun.
- **Kolay Kurulum:** Panoya gömülü montaj ve VESA100 bağlantı imkanları ile hızlı ve kolay kurulum.
- **Uzun Ömürlü:** Yüksek kaliteli bileşenler ve sağlam gövde yapısı ile uzun yıllar sorunsuz kullanım.
- **Geniş Bağlantı:** Birden fazla LAN portu, EtherCAT protokolü desteği ve diğer bağlantı seçenekleri ile geniş bağlantı imkanları.
- **Özelleştirilebilir Çözümler:** RAM ve depolama gibi donanım bileşenleri ile ihtiyaca göre özelleştirilebilir yapı.
- **Hızlı Temin:** ICC'nin geniş stokları sayesinde hızlı teslimat imkanı.

EtherCAT Desteği ile Daha Hızlı ve Verimli Otomasyon

IPC4PRO, EtherCAT protokolünü destekleyerek otomasyon sistemlerinde yüksek hız ve hassasiyet sunar. Bu sayede, üretim hatlarınızda daha hızlı ve verimli bir şekilde çalışabilirsiniz.

Teknik Özellikler

- **İşlemci:** Intel® Celeron®, Intel® N97 ve 12. Nesil Intel® Core™ i7'ye kadar geniş işlemci seçenekleri
- **Ekran:** 10.1" – 27" boyutlarında TFT LCD Ekran
- **Dokunmatik:** P-CAP [Kapasitif] Çoklu Dokunmatik ve Rezistif Dokunmatik Tip, Düz [True-Flat] Ekran
- **Tasarım:** Alüminyum Gövde Üzerinde IP65 Uyumlu Fitilli Ön Panel
- **Montaj:** Panoya gömülü montaj ve VESA100 Bağlantı İmkanı
- **Bağlantı:** Birden fazla LAN portu, EtherCAT protokolü desteği ve diğer bağlantı seçenekleri
- **Sızdırmazlık ve Fonksiyonellik:** Ön Panelde IP65 korumalı USB ve açma - kapama tuşu
- **Yüksek Voltaj ve Kısa Devre Koruması:** IPC4PRO Endüstriyel Panel PC'lerde 12VDC adaptör ve 12-36VDC harici güç kaynağına bağlanmak üzere çift besleme bulunmaktadır. Markamızı öne çıkaran bir özellik ise, harici güç beslemesi girişinde anakart öncesinde bulunan DC/DC koruma ünitesidir. Bu ünite, harici güç beslemesinden gelebilecek herhangi bir yüksek voltaj ya da kısa devre durumunda koruma sağlar.
- **Seri Port:** RS232 ve RS485 iletişim bağlantıları bulunmaktadır. COM1 ve COM2 portları, anakart üzerinden "RS485" olarak ayarlanabilir. RS485 bağlantısında, iletişim pinleri 2(A) ve 3(B) olarak tanımlanmış olup, bu pinler üzerinden seri bağlantı sağlanabilir.

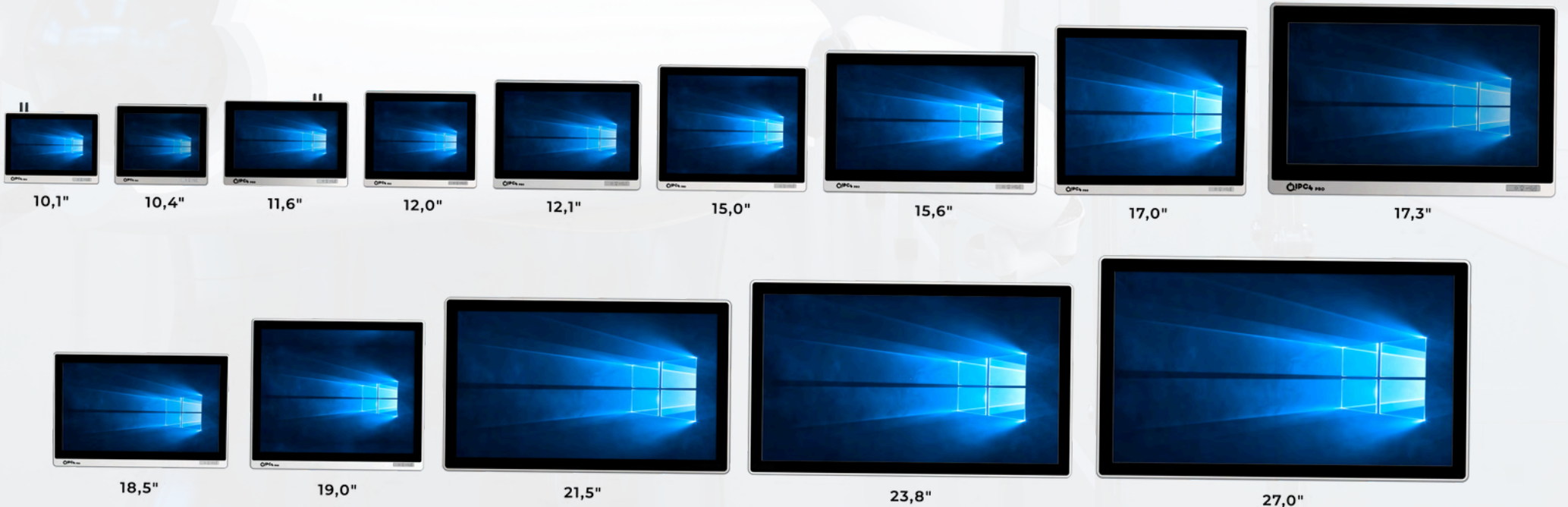
IPC4PRO Endüstriyel Panel PC ile

- **Endüstriyel Otomasyon:** Üretim hatlarınızı optimize edin, verimliliği artırın.
- **Akıllı Bina Sistemleri:** Bina otomasyonunu ve enerji tasarrufunu kolayca yönetin.
- **Kamu Güvenliği:** Gözetim ve güvenlik sistemlerinizi geliştirin.
- **Dijital Reklamcılık:** Etkileşimli ve göz alıcı reklam panoları oluşturun.
- **Sağlık Hizmetleri:** Hasta takibi ve teşhis süreçlerini kolaylaştırın.



	IPC4PRO Intel® CELERON® & N®	IPC4PRO Intel® CORE® i3- i5 - i7
AYDINLATMA ÖMRÜ	≥ 50.000 saat	≥ 50.000 saat
DOKUNMATİK TİPİ	Projectif Kapasitif [PCAP] Rezistif	Projectif Kapasitif [PCAP] Rezistif
SOĞUTMA	Fansız pasif soğutma	Fansız pasif soğutma
İŞLEMCİ	<p>YENİ Intel® N97 3.6 GHz / 3.6 GHz CPU Benchmark: 5775</p> <p>Intel® Celeron® J6412 4 Core 2.00 / 2.60 GHz CPU Benchmark: 3850</p>	<p>Intel® Core™ i3-10110U 2 Core 2.10 / 4.10 GHz CPU Benchmark: 3940</p> <p>Intel® Core™ i3-1115G4 2 Core 3.00 GHz / 4.10 GHz CPU Benchmark: 6100</p> <p>Intel® Core™ i3-1215U 6 Core 1.20 / 4.40 GHz CPU Benchmark: 10990</p> <p>Intel® Core™ i5-10310U 4 Core 1.70 / 4.40 GHz CPU Benchmark: 6400</p> <p>Intel® Core™ i5-1035G1 4 Core 1.00 / 3.60 GHz CPU Benchmark: 7350</p> <p>Intel® Core™ i5-1155G7 4 Core 2.50 GHz / 4.50 GHz CPU Benchmark: 10200</p> <p>Intel® Core™ i5-1235U 10 Core 1.30 / 4.40 GHz CPU Benchmark: 13570</p> <p>Intel® Core™ i7-10510U 4 Core 1.70 / 4.90 GHz CPU Benchmark: 6670</p> <p>Intel® Core™ i7-1195G7 4 Core 2.90 GHz / 5.00 GHz CPU Benchmark: 10830</p> <p>Intel® Core™ i7-1255U 10 Core 1.70 / 4.70 GHz CPU Benchmark: 13750</p>
RAM	8GB [Maksimum 16GB]	8GB [Maksimum 32GB]
SSD / HDD	128GB mSATA SSD [Yükseltilebilir]	128GB mSATA SSD [Yükseltilebilir]
LAN	GbE x 2 [Intel® i226 EtherCAT] [Codesys]	GbE x 3 [Intel® i210 EtherCAT] [CodeSYS ve TwinCAT® ile]
RS232	x 1	x 3
RS485	x 1	x 1
USB 3.0	Arka Panel x 4	Arka Panel x 4
USB 2.0	Ön Panel x 1	Ön Panel x 1
DIO	4DI 4 DO	4DI 4 DO
HDMI	x 1	x 1
KABLOSUZ ARAYÜZLER	Wi-Fi + Bluetooth	Wi-Fi + Bluetooth
BESLEME VOLTAJI	12-36 VDC	12-36 VDC
MONTAJ TİPİ	Panel Mount / VESA 75 / VESA100 / Stand	Panel Mount / VESA 75 / VESA100 / Stand
GÖVDE MALZEMESİ	Alüminyum Gövde Rengi: Metalik Gri [Opsiyonel: Siyah]	Alüminyum Gövde Rengi: Metalik Gri [Opsiyonel: Siyah]
IP KORUMA SINIFI	Ön IP65 + Fitilli İç Kenarlar	Ön IP65 + Fitilli İç Kenarlar
DESTEKLENEN İŞLETİM SİSTEMLERİ	Ön Kurulum: Windows 10 Pro [Lisans Haricidir] Desteklenenler: Windows 10 Windows 11 Linux	Ön Kurulum: Windows 10 Pro [Lisans Haricidir] Desteklenenler: Windows 10 Windows 11 Linux
SERTİFİKALAR	CE/FCC/ROHS/ISO	CE/FCC/ROHS/ISO

* 21,5" ve üzeri modellerde ön panelde USB mevcut değildir.



Gelişmiş Teknoloji ve Dayanıklılık: IPC4PRO Panel PC'ler

IPC4PRO serisi endüstriyel panel PC'ler, geniş ekran seçenekleri ve yüksek çözünürlükleriyle endüstriyel otomasyon ihtiyaçlarınıza en uygun çözümleri sunuyor. 10.1" ile 27" arasında değişen boyutlarda, farklı ekran oranları ve parlaklık seçenekleri ile zorlu çalışma ortamlarına dayanıklı bir yapıya sahip olan bu cihazlar, Intel® Celeron®, Intel® Core™ i3, i5, i7 ve Intel® N97 işlemciler ile güçlü performans sağlıyor. Sağlam ve kompakt tasarımları, çeşitli kesim ve dış ölçüleri ile montaj kolaylığı sunarak, verimliliğinizi artırmanıza yardımcı oluyor.



ÖN KOD	IPC4PRO-101W
BOYUT	10.1" TFT LCD
ÇÖZÜNÜRLÜK	1280 x 800
EKRAN ORANI	16:10
PARLAKLIK	400 cd/m ²
KONTRAST	800:1
AĞIRLIK	3

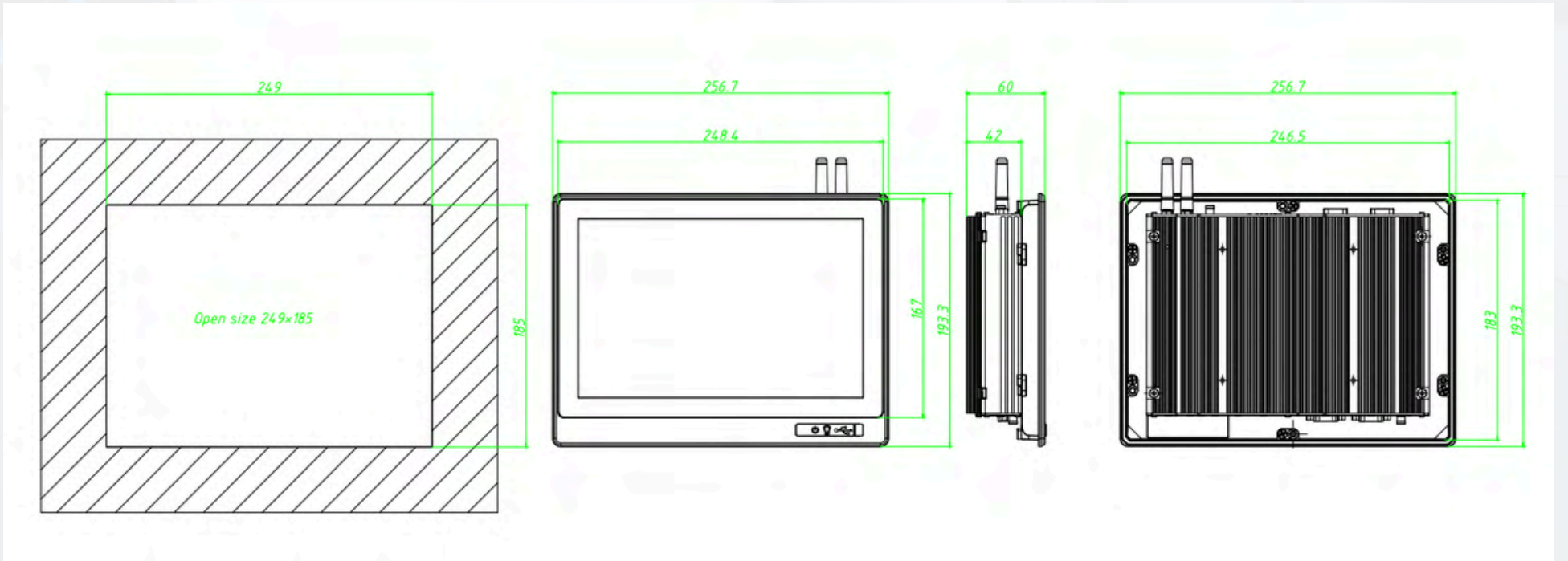
Intel® Celeron®	
DIŞ ÖLÇÜLER	257 x 193 x 64
KESİM ÖLÇÜSÜ	248.5 x 185

Intel® Core™ i3 - i5 - i7	
DIŞ ÖLÇÜLER	257 x 193 x 64
KESİM ÖLÇÜSÜ	248.5 x 185



Panel PC Intel Celeron

Panel PC Intel Core



Gelişmiş Teknoloji ve Dayanıklılık: IPC4PRO Panel PC'ler

IPC4PRO serisi endüstriyel panel PC'ler, geniş ekran seçenekleri ve yüksek çözünürlükleriyle endüstriyel otomasyon ihtiyaçlarınıza en uygun çözümleri sunuyor. **10.1" ile 27"** arasında değişen boyutlarda, farklı ekran oranları ve parlaklık seçenekleri ile zorlu çalışma ortamlarına dayanıklı bir yapıya sahip olan bu cihazlar, **Intel® Celeron®, Intel® Core™ i3, i5, i7 ve Intel® N97** işlemciler ile güçlü performans sağlıyor. Sağlam ve kompakt tasarımları, çeşitli kesim ve dış ölçüleri ile montaj kolaylığı sunarak, verimliliğinizi artırmanıza yardımcı oluyor.



ÖN KOD	IPC4PRO-104W
BOYUT	10.4" TFT LCD
ÇÖZÜNÜRLÜK	1024 x 768
EKRAN ORANI	4:3
PARLAKLIK	350 cd/m ²
KONTRAST	900:1
AĞIRLIK	3

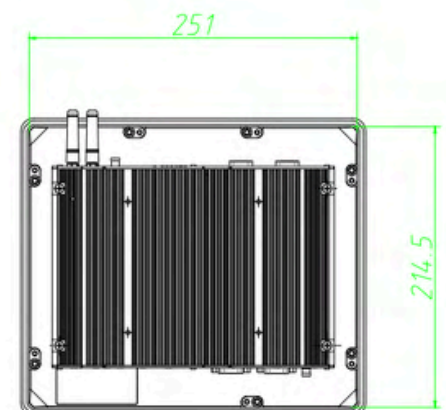
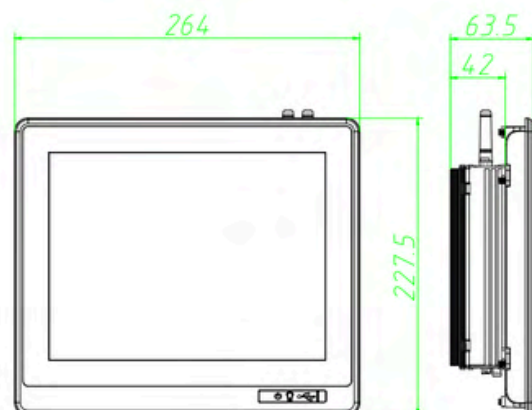
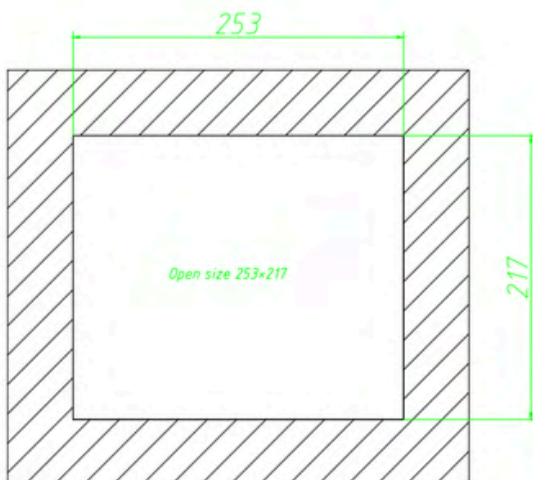
Intel® Celeron®	
DIŞ ÖLÇÜLER	264 x 228 x 80
KESİM ÖLÇÜSÜ	253 x 217

Intel® Core™ i3 - i5 - i7	
DIŞ ÖLÇÜLER	264 x 228 x 80
KESİM ÖLÇÜSÜ	253 x 217



Panel PC Intel Celeron

Panel PC Intel Core



Gelişmiş Teknoloji ve Dayanıklılık: IPC4PRO Panel PC'ler

IPC4PRO serisi endüstriyel panel PC'ler, geniş ekran seçenekleri ve yüksek çözünürlükleriyle endüstriyel otomasyon ihtiyaçlarınıza en uygun çözümleri sunuyor. **10.1" ile 27"** arasında değişen boyutlarda, farklı ekran oranları ve parlaklık seçenekleri ile zorlu çalışma ortamlarına dayanıklı bir yapıya sahip olan bu cihazlar, **Intel® Celeron®, Intel® Core™ i3, i5, i7 ve Intel® N97** işlemciler ile güçlü performans sağlıyor. Sağlam ve kompakt tasarımları, çeşitli kesim ve dış ölçüleri ile montaj kolaylığı sunarak, verimliliğinizi artırmanıza yardımcı oluyor.



ÖN KOD	IPC4PRO-116W
BOYUT	11.6" TFT LCD
ÇÖZÜNÜRLÜK	1920 x 1080
EKRAN ORANI	16:10
PARLAKLIK	400 cd/m ²
KONTRAST	800:1
AĞIRLIK	3

Intel® Celeron®	
DIŞ ÖLÇÜLER	310 x 214 x 80
KESİM ÖLÇÜSÜ	299 x 203

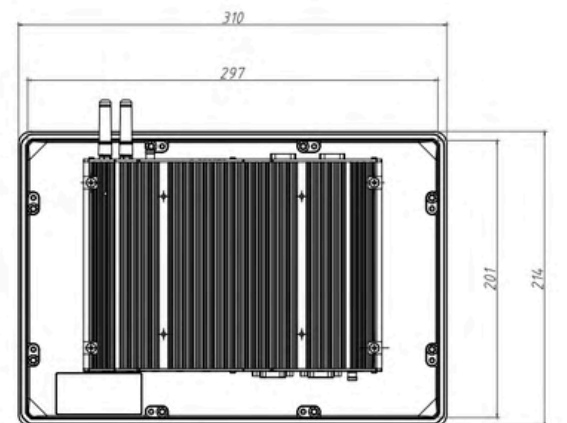
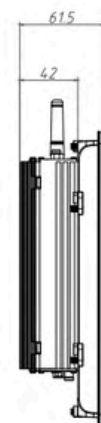
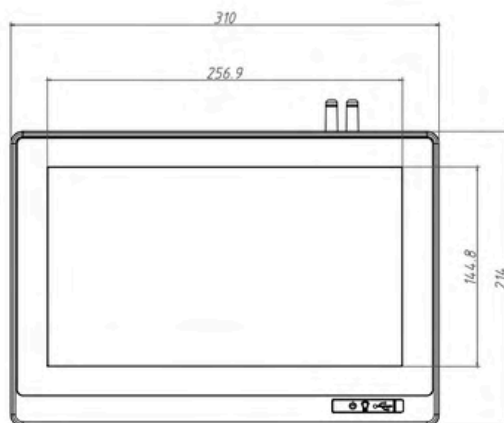
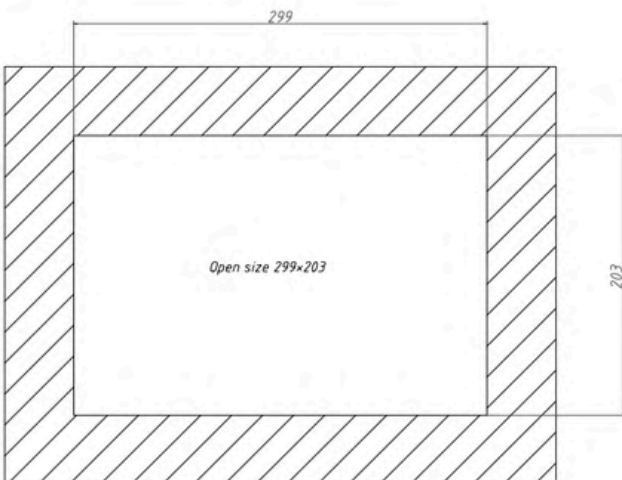
Intel® Core™ i3 - i5 - i7	
DIŞ ÖLÇÜLER	310 x 214 x 80
KESİM ÖLÇÜSÜ	299 x 203



Panel PC Intel Celeron



Panel PC Intel Core



Gelişmiş Teknoloji ve Dayanıklılık: IPC4PRO Panel PC'ler

IPC4PRO serisi endüstriyel panel PC'ler, geniş ekran seçenekleri ve yüksek çözünürlükleriyle endüstriyel otomasyon ihtiyaçlarınıza en uygun çözümleri sunuyor. 10.1" ile 27" arasında değişen boyutlarda, farklı ekran oranları ve parlaklık seçenekleri ile zorlu çalışma ortamlarına dayanıklı bir yapıya sahip olan bu cihazlar, Intel® Celeron®, Intel® Core™ i3, i5, i7 ve Intel® N97 işlemciler ile güçlü performans sağlıyor. Sağlam ve kompakt tasarımları, çeşitli kesim ve dış ölçüleri ile montaj kolaylığı sunarak, verimliliğinizi artırmanıza yardımcı oluyor.



ÖN KOD	IPC4PRO-120W
BOYUT	12" TFT LCD
ÇÖZÜNÜRLÜK	1024 x 768
EKRAN ORANI	4:3
PARLAKLIK	400 cd/m ²
KONTRAST	800:1
AĞIRLIK	4

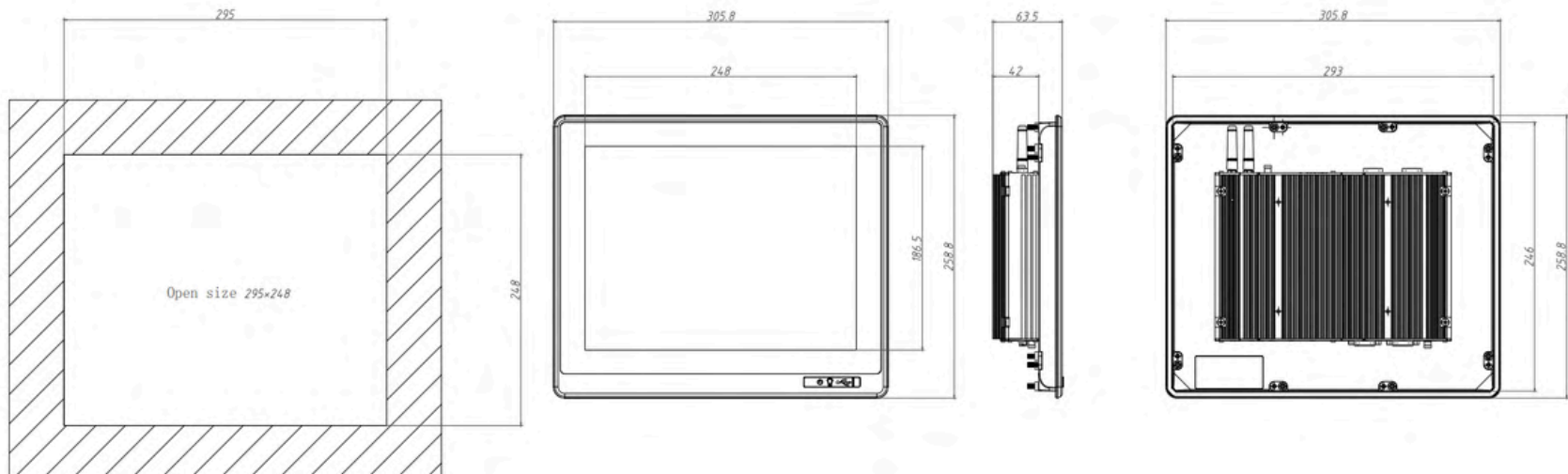
Intel® Celeron®	
DIŞ ÖLÇÜLER	306 x 259 x 80
KESİM ÖLÇÜSÜ	295 x 248

Intel® Core™ i3 - i5 - i7	
DIŞ ÖLÇÜLER	306 x 259 x 80
KESİM ÖLÇÜSÜ	295 x 248



Panel PC Intel Celeron

Panel PC Intel Core



Gelişmiş Teknoloji ve Dayanıklılık: IPC4PRO Panel PC'ler

IPC4PRO serisi endüstriyel panel PC'ler, geniş ekran seçenekleri ve yüksek çözünürlükleriyle endüstriyel otomasyon ihtiyaçlarınıza en uygun çözümleri sunuyor. **10.1" ile 27"** arasında değişen boyutlarda, farklı ekran oranları ve parlaklık seçenekleri ile zorlu çalışma ortamlarına dayanıklı bir yapıya sahip olan bu cihazlar, **Intel® Celeron®, Intel® Core™ i3, i5, i7 ve Intel® N97** işlemciler ile güçlü performans sağlıyor. Sağlam ve kompakt tasarımları, çeşitli kesim ve dış ölçüleri ile montaj kolaylığı sunarak, verimliliğinizi artırmanıza yardımcı oluyor.



ÖN KOD	IPC4PRO-121W
BOYUT	12.1" TFT LCD
ÇÖZÜNÜRLÜK	1280 x 800
EKRAN ORANI	16:10
PARLAKLIK	350 cd/m ²
KONTRAST	1000:1
AĞIRLIK	4

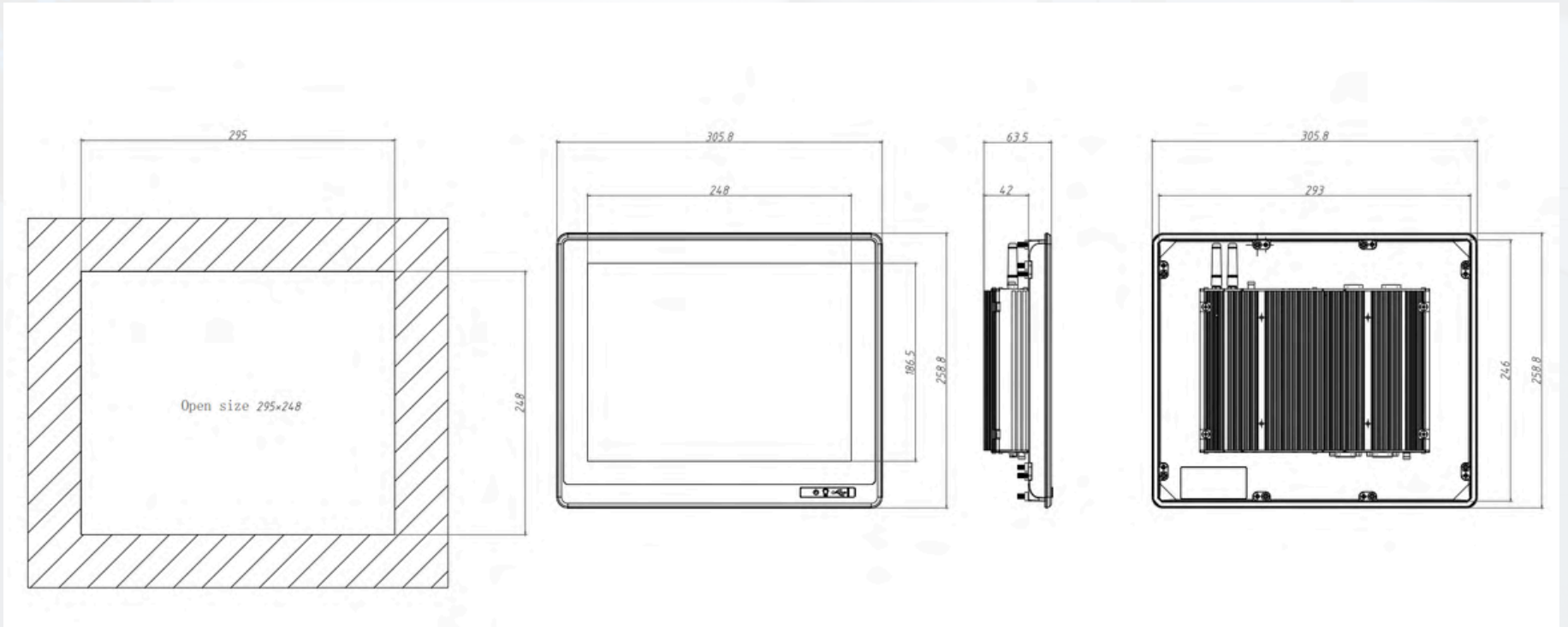
Intel® Celeron®	
DIŞ ÖLÇÜLER	309 x 227 x 80
KESİM ÖLÇÜSÜ	298 x 216

Intel® Core™ i3 - i5 - i7	
DIŞ ÖLÇÜLER	309 x 227 x 80
KESİM ÖLÇÜSÜ	298 x 216



Panel PC Intel Celeron

Panel PC Intel Core



Gelişmiş Teknoloji ve Dayanıklılık: IPC4PRO Panel PC'ler

IPC4PRO serisi endüstriyel panel PC'ler, geniş ekran seçenekleri ve yüksek çözünürlükleriyle endüstriyel otomasyon ihtiyaçlarınıza en uygun çözümleri sunuyor. 10.1" ile 27" arasında değişen boyutlarda, farklı ekran oranları ve parlaklık seçenekleri ile zorlu çalışma ortamlarına dayanıklı bir yapıya sahip olan bu cihazlar, Intel® Celeron®, Intel® Core™ i3, i5, i7 ve Intel® N97 işlemciler ile güçlü performans sağlıyor. Sağlam ve kompakt tasarımları, çeşitli kesim ve dış ölçüleri ile montaj kolaylığı sunarak, verimliliğinizi artırmanıza yardımcı oluyor.



ÖN KOD	IPC4PRO-150W
BOYUT	15" TFT LCD
ÇÖZÜNÜRLÜK	1024 x 768
EKRAN ORANI	4:3
PARLAKLIK	420 cd/m ²
KONTRAST	800:1
AĞIRLIK	4

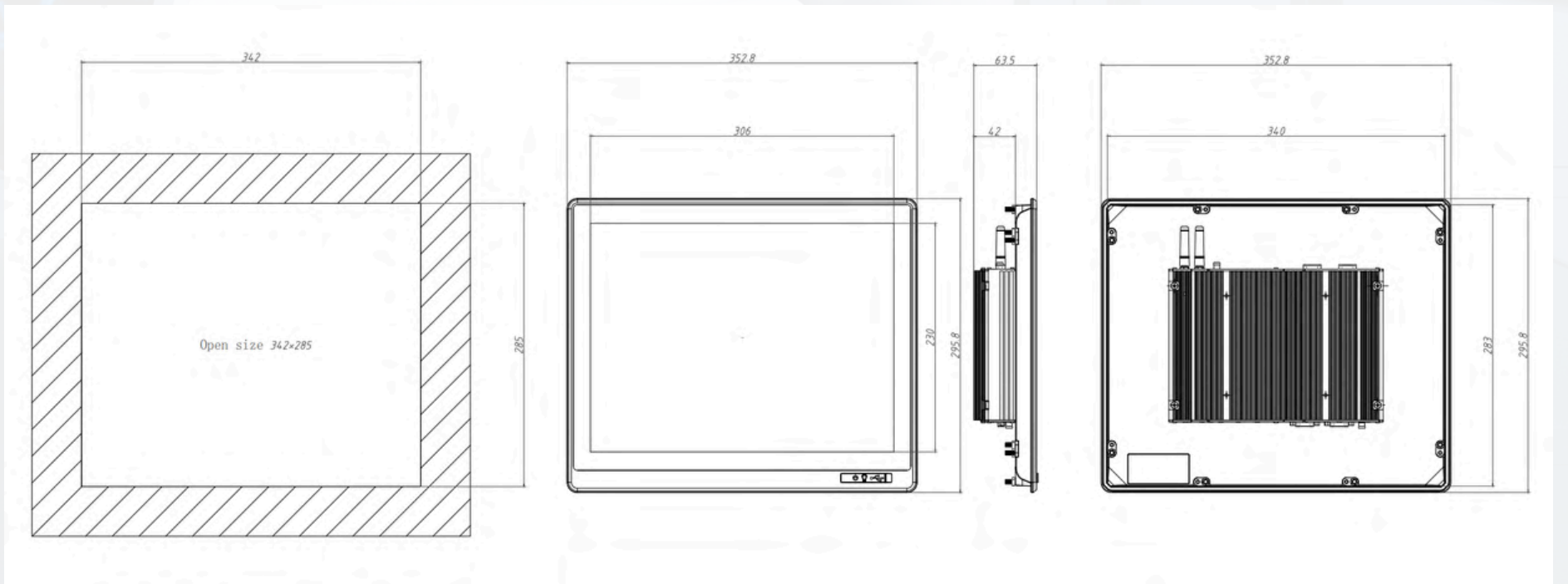
Intel® Celeron®	
DIŞ ÖLÇÜLER	353 x 296 x 80
KESİM ÖLÇÜSÜ	342 x 285

Intel® Core™ i3 - i5 - i7	
DIŞ ÖLÇÜLER	353 x 296 x 80
KESİM ÖLÇÜSÜ	342 x 285



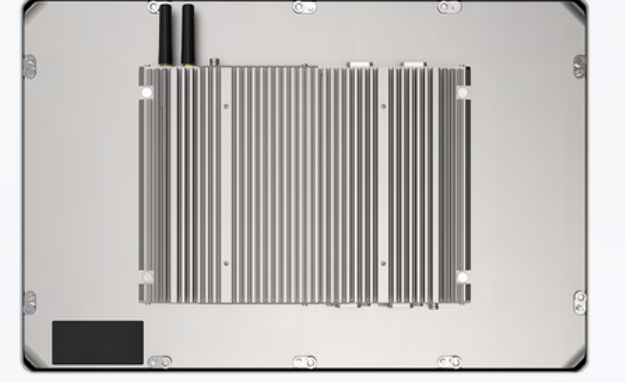
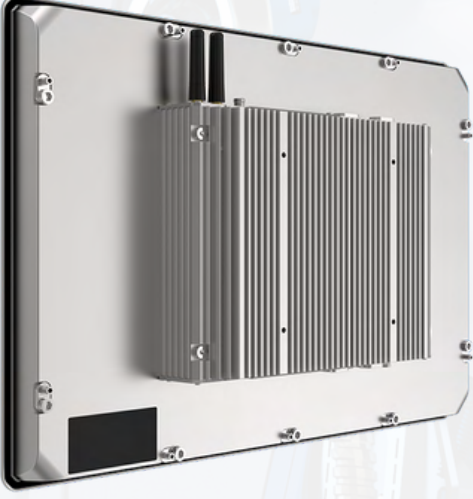
Panel PC Intel Celeron

Panel PC Intel Core



Gelişmiş Teknoloji ve Dayanıklılık: IPC4PRO Panel PC'ler

IPC4PRO serisi endüstriyel panel PC'ler, geniş ekran seçenekleri ve yüksek çözünürlükleriyle endüstriyel otomasyon ihtiyaçlarınıza en uygun çözümleri sunuyor. 10.1" ile 27" arasında değişen boyutlarda, farklı ekran oranları ve parlaklık seçenekleri ile zorlu çalışma ortamlarına dayanıklı bir yapıya sahip olan bu cihazlar, Intel® Celeron®, Intel® Core™ i3, i5, i7 ve Intel® N97 işlemciler ile güçlü performans sağlıyor. Sağlam ve kompakt tasarımları, çeşitli kesim ve dış ölçüleri ile montaj kolaylığı sunarak, verimliliğinizi artırmanıza yardımcı oluyor.



ÖN KOD	IPC4PRO-156W
BOYUT	15.6" TFT LCD
ÇÖZÜNÜRLÜK	1920 x 1080
EKRAN ORANI	16:9
PARLAKLIK	250 cd/m ²
KONTRAST	3000:1
AĞIRLIK	5

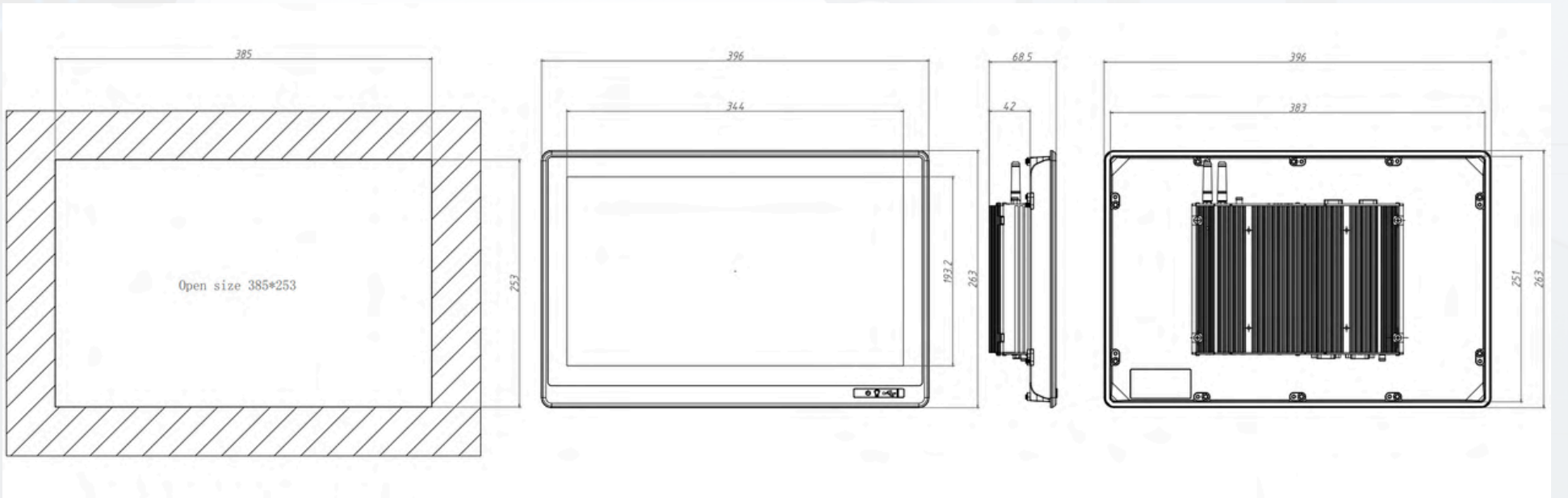
Intel® Celeron®	
DIŞ ÖLÇÜLER	396 x 263 x 80
KESİM ÖLÇÜSÜ	385 x 253

Intel® Core™ i3 - i5 - i7	
DIŞ ÖLÇÜLER	396 x 263 x 80
KESİM ÖLÇÜSÜ	385 x 253



Panel PC Intel Celeron

Panel PC Intel Core



Gelişmiş Teknoloji ve Dayanıklılık: IPC4PRO Panel PC'ler

IPC4PRO serisi endüstriyel panel PC'ler, geniş ekran seçenekleri ve yüksek çözünürlükleriyle endüstriyel otomasyon ihtiyaçlarınıza en uygun çözümleri sunuyor. **10.1" ile 27"** arasında değişen boyutlarda, farklı ekran oranları ve parlaklık seçenekleri ile zorlu çalışma ortamlarına dayanıklı bir yapıya sahip olan bu cihazlar, **Intel® Celeron®, Intel® Core™ i3, i5, i7 ve Intel® N97** işlemciler ile güçlü performans sağlıyor. Sağlam ve kompakt tasarımları, çeşitli kesim ve dış ölçüleri ile montaj kolaylığı sunarak, verimliliğinizi artırmanıza yardımcı oluyor.



ÖN KOD	IPC4PRO-170W
BOYUT	17" TFT LCD
ÇÖZÜNÜRLÜK	1280 x 1024
EKRAN ORANI	5:4
PARLAKLIK	250 cd/m ²
KONTRAST	1000:1
AĞIRLIK	5

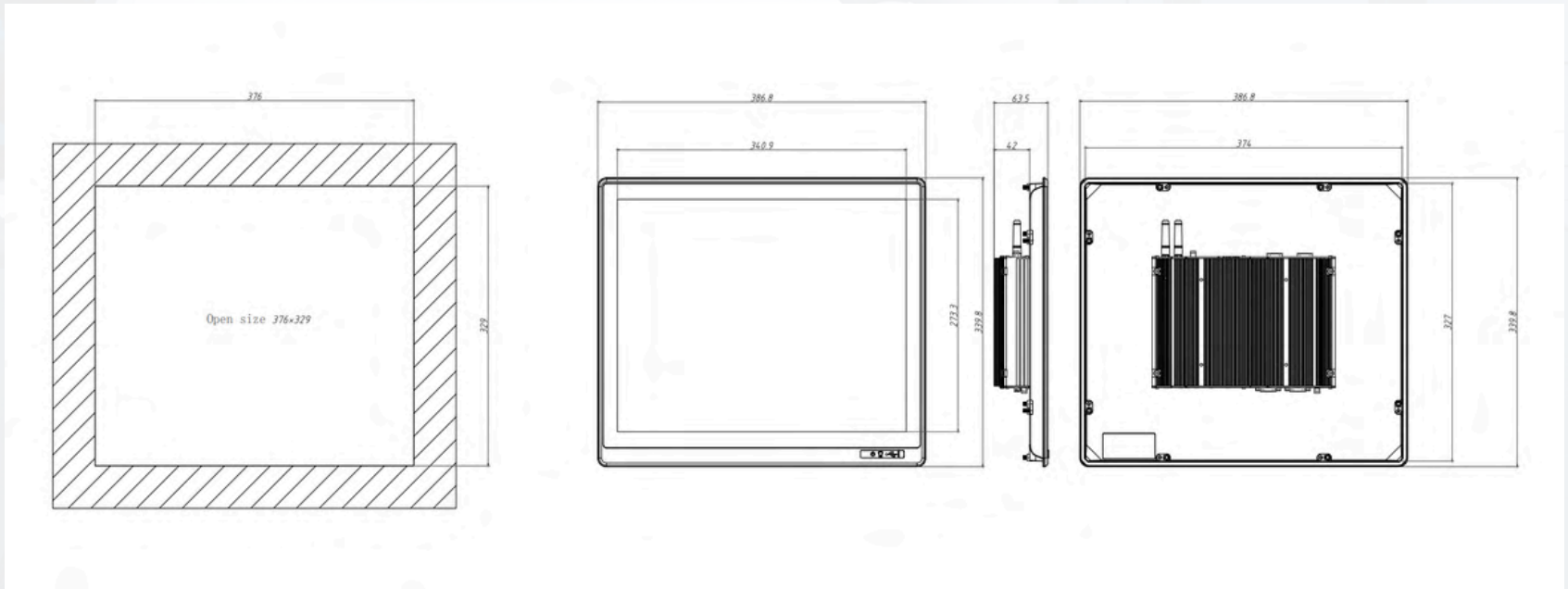
Intel® Celeron®	
DIŞ ÖLÇÜLER	387 x 340 x 80
KESİM ÖLÇÜSÜ	376 x 329

Intel® Core™ i3 - i5 - i7	
DIŞ ÖLÇÜLER	387 x 340 x 80
KESİM ÖLÇÜSÜ	376 x 329



Panel PC Intel Celeron

Panel PC Intel Core



Gelişmiş Teknoloji ve Dayanıklılık: IPC4PRO Panel PC'ler

IPC4PRO serisi endüstriyel panel PC'ler, geniş ekran seçenekleri ve yüksek çözünürlükleriyle endüstriyel otomasyon ihtiyaçlarınıza en uygun çözümleri sunuyor. 10.1" ile 27" arasında değişen boyutlarda, farklı ekran oranları ve parlaklık seçenekleri ile zorlu çalışma ortamlarına dayanıklı bir yapıya sahip olan bu cihazlar, Intel® Celeron®, Intel® Core™ i3, i5, i7 ve Intel® N97 işlemciler ile güçlü performans sağlıyor. Sağlam ve kompakt tasarımları, çeşitli kesim ve dış ölçüleri ile montaj kolaylığı sunarak, verimliliğinizi artırmanıza yardımcı oluyor.



ÖN KOD	IPC4PRO-173W
BOYUT	17.3" TFT LCD
ÇÖZÜNÜRLÜK	1920 x 1080
EKRAN ORANI	16:9
PARLAKLIK	350 cd/m ²
KONTRAST	1000:1
AĞIRLIK	6

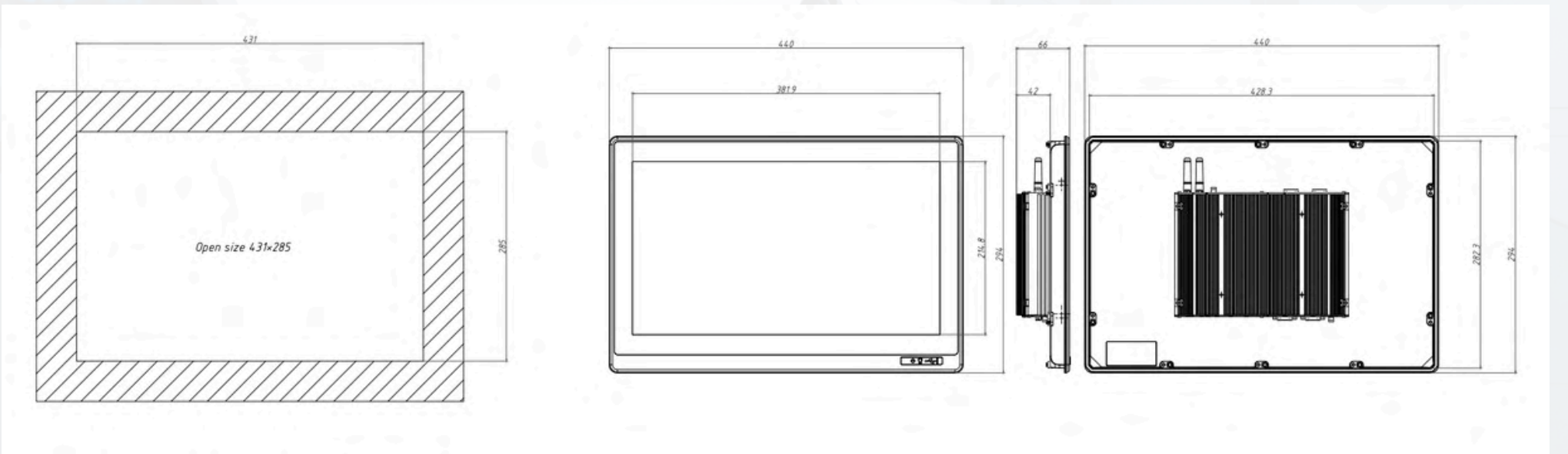
Intel® Celeron®	
DIŞ ÖLÇÜLER	440 x 294 x 80
KESİM ÖLÇÜSÜ	431 x 285

Intel® Core™ i3 - i5 - i7	
DIŞ ÖLÇÜLER	440 x 294 x 80
KESİM ÖLÇÜSÜ	431 x 285



Panel PC Intel Celeron

Panel PC Intel Core



Gelişmiş Teknoloji ve Dayanıklılık: IPC4PRO Panel PC'ler

IPC4PRO serisi endüstriyel panel PC'ler, geniş ekran seçenekleri ve yüksek çözünürlükleriyle endüstriyel otomasyon ihtiyaçlarınıza en uygun çözümleri sunuyor. 10.1" ile 27" arasında değişen boyutlarda, farklı ekran oranları ve parlaklık seçenekleri ile zorlu çalışma ortamlarına dayanıklı bir yapıya sahip olan bu cihazlar, Intel® Celeron®, Intel® Core™ i3, i5, i7 ve Intel® N97 işlemciler ile güçlü performans sağlıyor. Sağlam ve kompakt tasarımları, çeşitli kesim ve dış ölçüleri ile montaj kolaylığı sunarak, verimliliğinizi artırmanıza yardımcı oluyor.



ÖN KOD	IPC4PRO-185W
BOYUT	18.5" TFT LCD
ÇÖZÜNÜRLÜK	1920 x 1080
EKRAN ORANI	16:9
PARLAKLIK	350 cd/m ²
KONTRAST	1000:1
AĞIRLIK	6

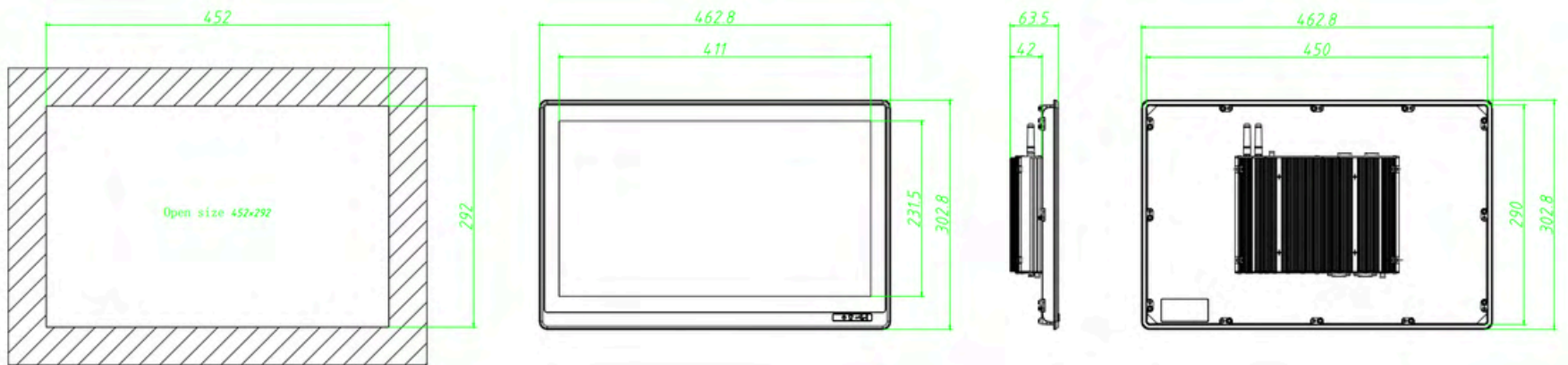
Intel® Celeron®	
DIŞ ÖLÇÜLER	463 x 303 x 80
KESİM ÖLÇÜSÜ	452 x 292

Intel® Core™ i3 - i5 - i7	
DIŞ ÖLÇÜLER	463 x 303 x 80
KESİM ÖLÇÜSÜ	452 x 292



Panel PC Intel Celeron

Panel PC Intel Core



Gelişmiş Teknoloji ve Dayanıklılık: IPC4PRO Panel PC'ler

IPC4PRO serisi endüstriyel panel PC'ler, geniş ekran seçenekleri ve yüksek çözünürlükleriyle endüstriyel otomasyon ihtiyaçlarınıza en uygun çözümleri sunuyor. 10.1" ile 27" arasında değişen boyutlarda, farklı ekran oranları ve parlaklık seçenekleri ile zorlu çalışma ortamlarına dayanıklı bir yapıya sahip olan bu cihazlar, Intel® Celeron®, Intel® Core™ i3, i5, i7 ve Intel® N97 işlemciler ile güçlü performans sağlıyor. Sağlam ve kompakt tasarımları, çeşitli kesim ve dış ölçüleri ile montaj kolaylığı sunarak, verimliliğinizi artırmanıza yardımcı oluyor.



ÖN KOD	IPC4PRO-190W
BOYUT	19" TFT LCD
ÇÖZÜNÜRLÜK	1280 x 1024
EKRAN ORANI	5:4
PARLAKLIK	250 cd/m ²
KONTRAST	1000:1
AĞIRLIK	7

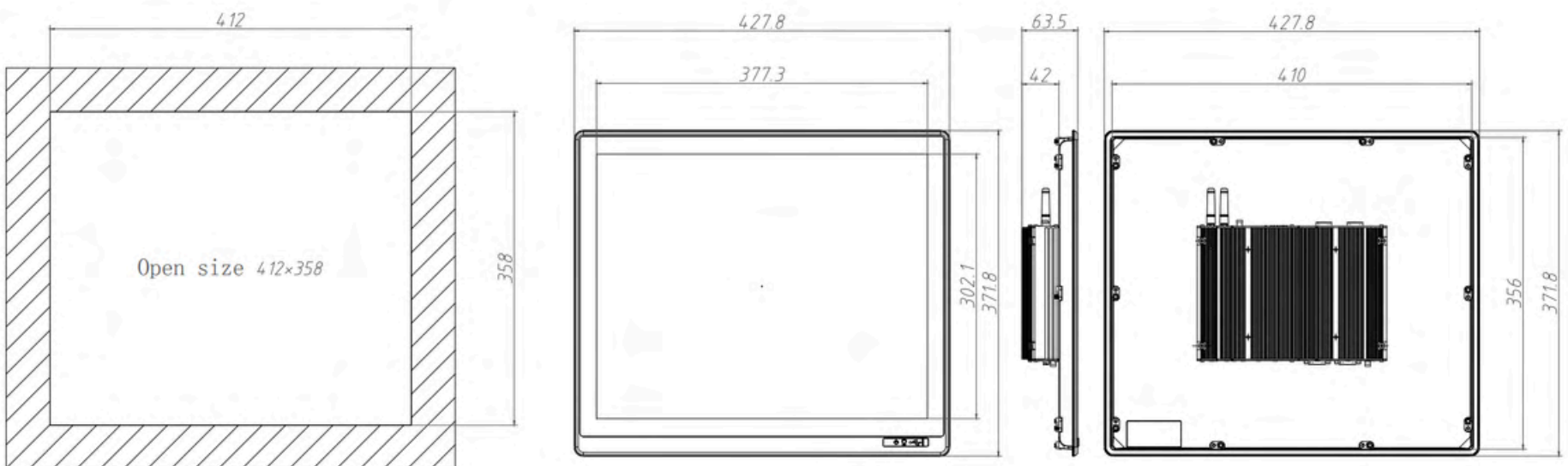
Intel® Celeron®	
DIŞ ÖLÇÜLER	428 x 372 x 80
KESİM ÖLÇÜSÜ	412 x 358

Intel® Core™ i3 - i5 - i7	
DIŞ ÖLÇÜLER	428 x 372 x 80
KESİM ÖLÇÜSÜ	412 x 358



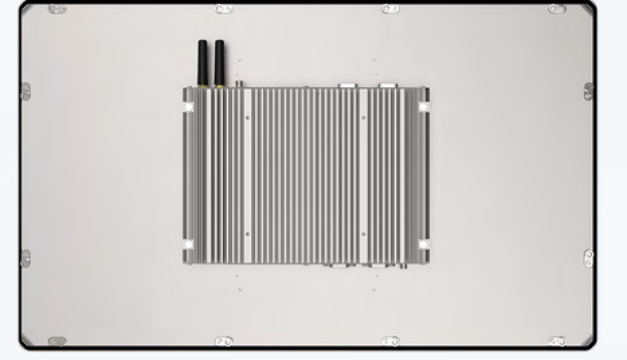
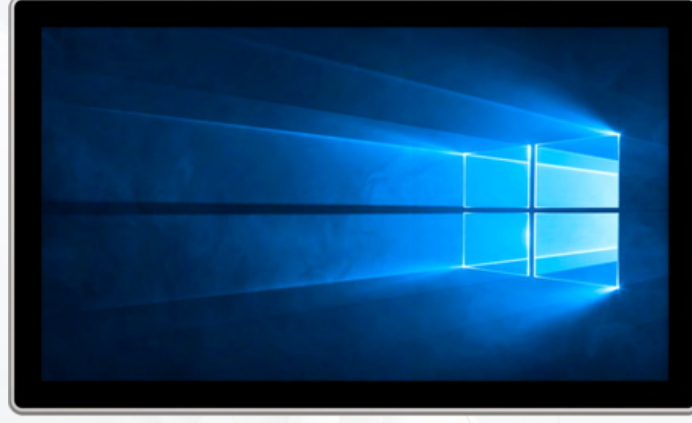
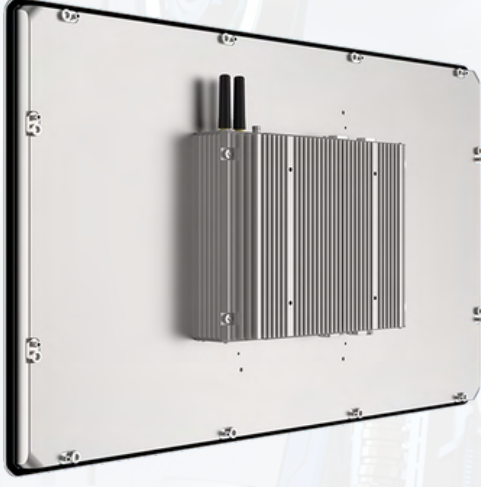
Panel PC Intel Celeron

Panel PC Intel Core



Gelişmiş Teknoloji ve Dayanıklılık: IPC4PRO Panel PC'ler

IPC4PRO serisi endüstriyel panel PC'ler, geniş ekran seçenekleri ve yüksek çözünürlükleriyle endüstriyel otomasyon ihtiyaçlarınıza en uygun çözümleri sunuyor. 10.1" ile 27" arasında değişen boyutlarda, farklı ekran oranları ve parlaklık seçenekleri ile zorlu çalışma ortamlarına dayanıklı bir yapıya sahip olan bu cihazlar, Intel® Celeron®, Intel® Core™ i3, i5, i7 ve Intel® N97 işlemciler ile güçlü performans sağlıyor. Sağlam ve kompakt tasarımları, çeşitli kesim ve dış ölçüleri ile montaj kolaylığı sunarak, verimliliğinizi artırmanıza yardımcı oluyor.



ÖN KOD	IPC4PRO-215W
BOYUT	21.5" TFT LCD
ÇÖZÜNÜRLÜK	1920 x 1080
EKRAN ORANI	16:9
PARLAKLIK	250 cd/m ²
KONTRAST	3000:1
AĞIRLIK	7

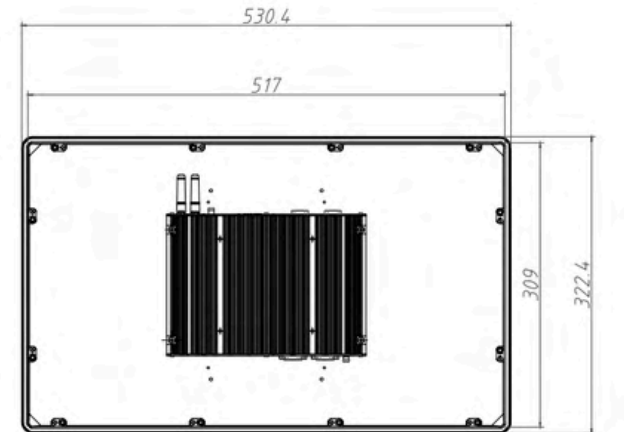
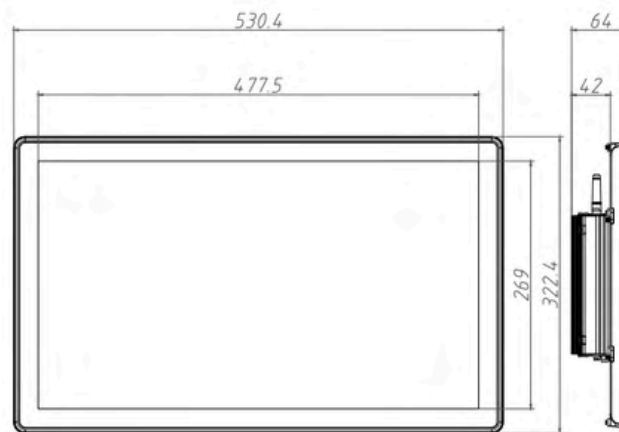
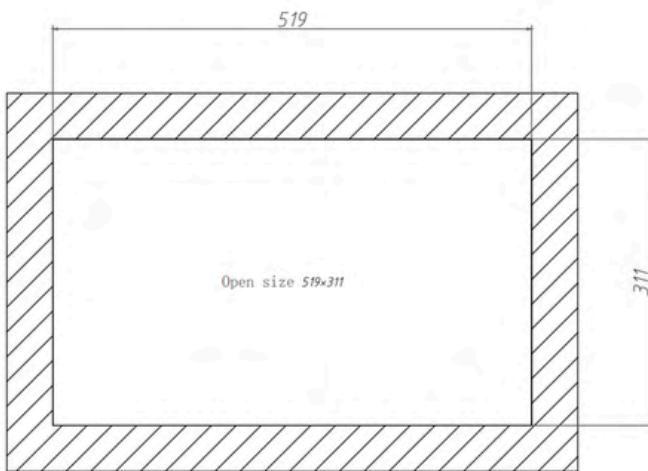
Intel® Celeron®	
DIŞ ÖLÇÜLER	531 x 323 x 80
KESİM ÖLÇÜSÜ	519 x 311

Intel® Core™ i3 - i5 - i7	
DIŞ ÖLÇÜLER	531 x 323 x 80
KESİM ÖLÇÜSÜ	519 x 311



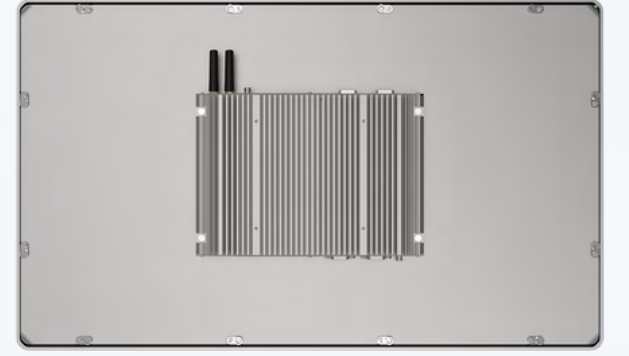
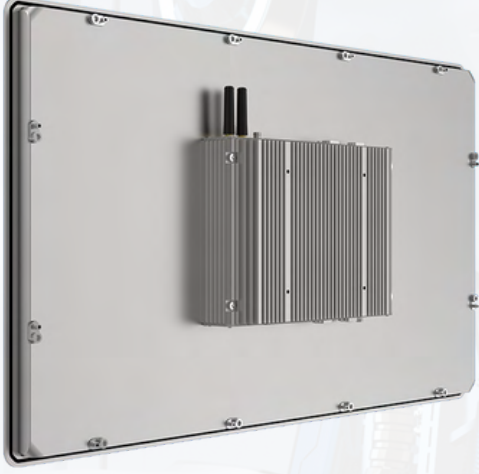
Panel PC Intel Celeron

Panel PC Intel Core



Gelişmiş Teknoloji ve Dayanıklılık: IPC4PRO Panel PC'ler

IPC4PRO serisi endüstriyel panel PC'ler, geniş ekran seçenekleri ve yüksek çözünürlükleriyle endüstriyel otomasyon ihtiyaçlarınıza en uygun çözümleri sunuyor. **10.1" ile 27"** arasında değişen boyutlarda, farklı ekran oranları ve parlaklık seçenekleri ile zorlu çalışma ortamlarına dayanıklı bir yapıya sahip olan bu cihazlar, **Intel® Celeron®, Intel® Core™ i3, i5, i7 ve Intel® N97** işlemciler ile güçlü performans sağlıyor. Sağlam ve kompakt tasarımları, çeşitli kesim ve dış ölçüleri ile montaj kolaylığı sunarak, verimliliğinizi artırmanıza yardımcı oluyor.



ÖN KOD	IPC4PRO-238W
BOYUT	23.8" TFT LCD
ÇÖZÜNÜRLÜK	1920 x 1080
EKRAN ORANI	16:9
PARLAKLIK	250 cd/m ²
KONTRAST	3000:1
AĞIRLIK	9

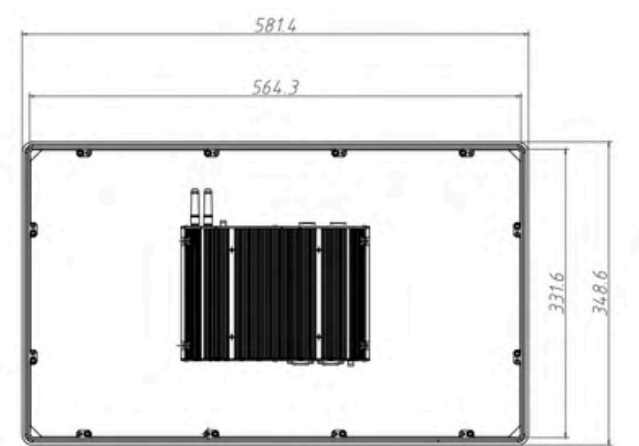
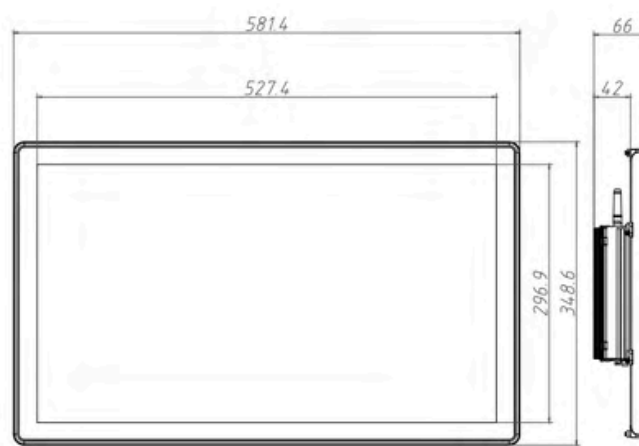
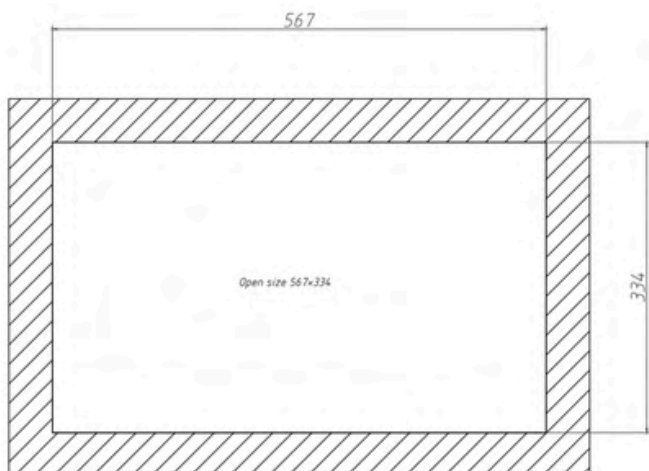
Intel® Celeron®	
DIŞ ÖLÇÜLER	582 x 349 x 80
KESİM ÖLÇÜSÜ	567 x 334

Intel® Core™ i3 - i5 - i7	
DIŞ ÖLÇÜLER	582 x 349 x 80
KESİM ÖLÇÜSÜ	567 x 334



Panel PC Intel Celeron

Panel PC Intel Core



Gelişmiş Teknoloji ve Dayanıklılık: IPC4PRO Panel PC'ler

IPC4PRO serisi endüstriyel panel PC'ler, geniş ekran seçenekleri ve yüksek çözünürlükleriyle endüstriyel otomasyon ihtiyaçlarınıza en uygun çözümleri sunuyor. **10.1" ile 27"** arasında değişen boyutlarda, farklı ekran oranları ve parlaklık seçenekleri ile zorlu çalışma ortamlarına dayanıklı bir yapıya sahip olan bu cihazlar, **Intel® Celeron®, Intel® Core™ i3, i5, i7 ve Intel® N97** işlemciler ile güçlü performans sağlıyor. Sağlam ve kompakt tasarımları, çeşitli kesim ve dış ölçüleri ile montaj kolaylığı sunarak, verimliliğinizi artırmanıza yardımcı oluyor.



ÖN KOD	IPC4PRO-270W
BOYUT	27" TFT LCD
ÇÖZÜNÜRLÜK	1920 x 1080
EKRAN ORANI	16:9
PARLAKLIK	250 cd/m ²
KONTRAST	3000:1
AĞIRLIK	11

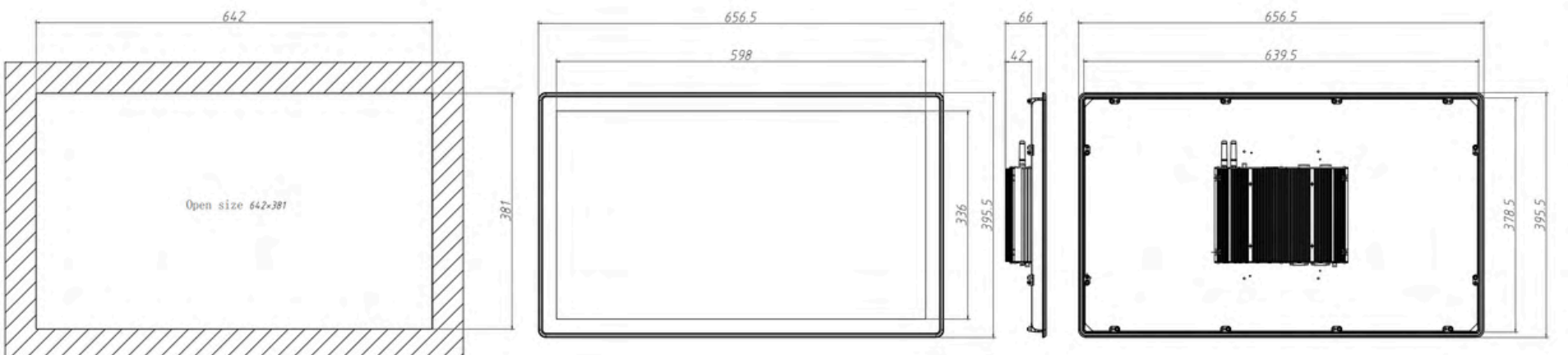
Intel® Celeron®	
DIŞ ÖLÇÜLER	657 x 396 x 80
KESİM ÖLÇÜSÜ	642 x 381

Intel® Core™ i3 - i5 - i7	
DIŞ ÖLÇÜLER	657 x 396 x 80
KESİM ÖLÇÜSÜ	642 x 381

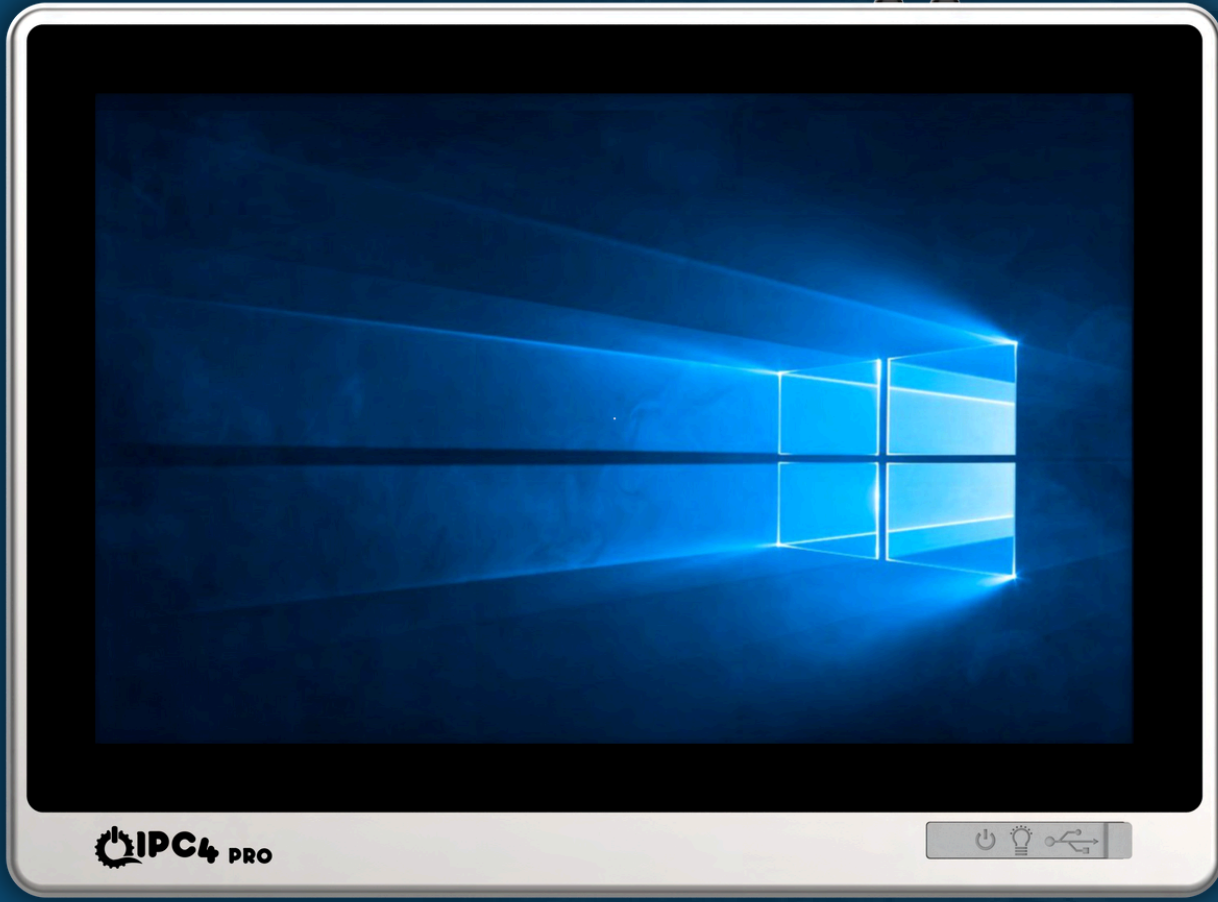


Panel PC Intel Celeron

Panel PC Intel Core



ENDÜSTRİYEL BİLGİSAYARIN MERKEZİ



ICC, 'Endüstriyel Bilgisayar Merkezi' vizyonuyla 2017'de kurularak, endüstriyel PC ürünlerini müşterileriyle buluşturmayı hedeflemektedir. AAEON ve IBASE'in Türkiye temsilciliğiyle başladığı serüvenine, öz markaları olan IPC4, ECOIPC4 ve IPC4PRO'yu ekleyerek Endüstri 4.0 ihtiyaçlarına Türkiye pazarında önemli çözümler sunmaktadır. Otomotiv, demir-çelik, makine imalatı, gıda, paketlenme, tekstil, lastik-kauçuk, enerji gibi sektörlerde endüstriyel otomasyon ve bilgi-işlem çözümleri sağlayarak, müşterilere profesyonel destek ve özelleştirilmiş ürünler sunmaktadır.

İstanbul, Bursa, Ankara ve İzmir ofisleriyle Türkiye genelinde hizmet verirken, globalleşme sürecinde Bulgaristan Plovdiv ve Belçika Antwerp ofisleriyle de faaliyet göstermektedir.



+90 216 510 66 96
info@icc.com.tr